

Novinky pit - CAD 2018

Podporované platformy



 **AUTODESK**. Verze 2017, 2018

- AutoCAD
- AutoCAD Architecture
- AutoCAD MEP

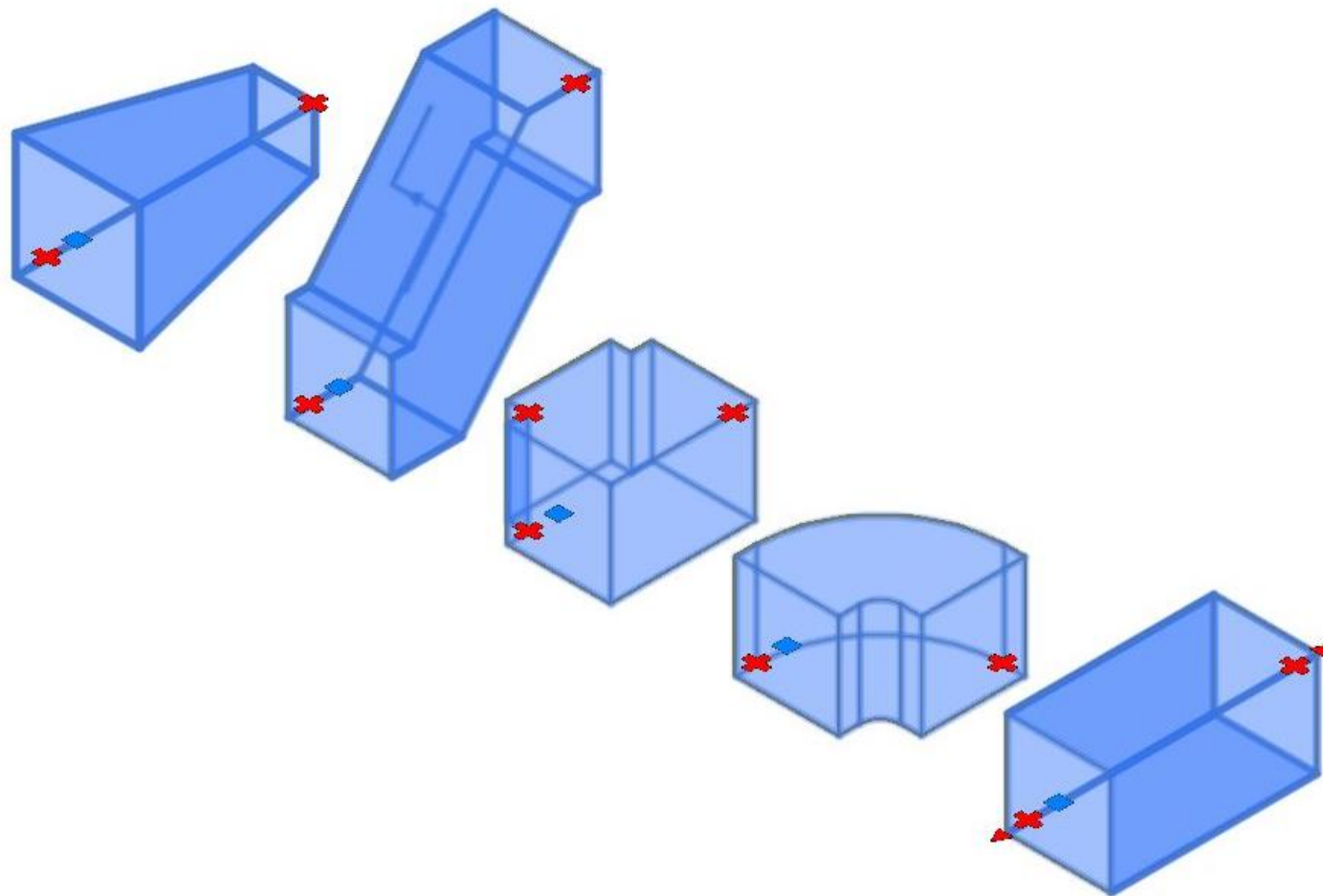


BRICSYS Verze 17

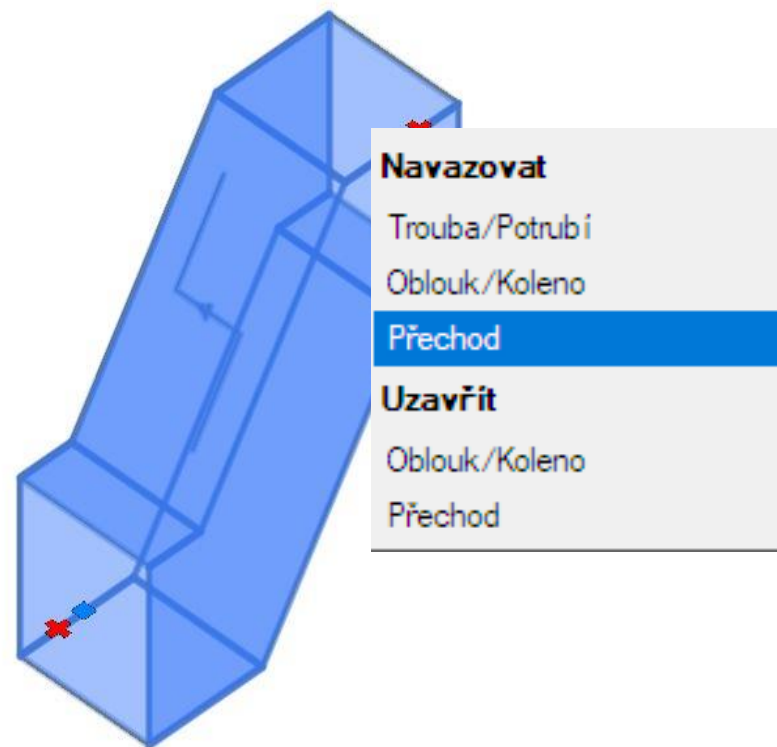
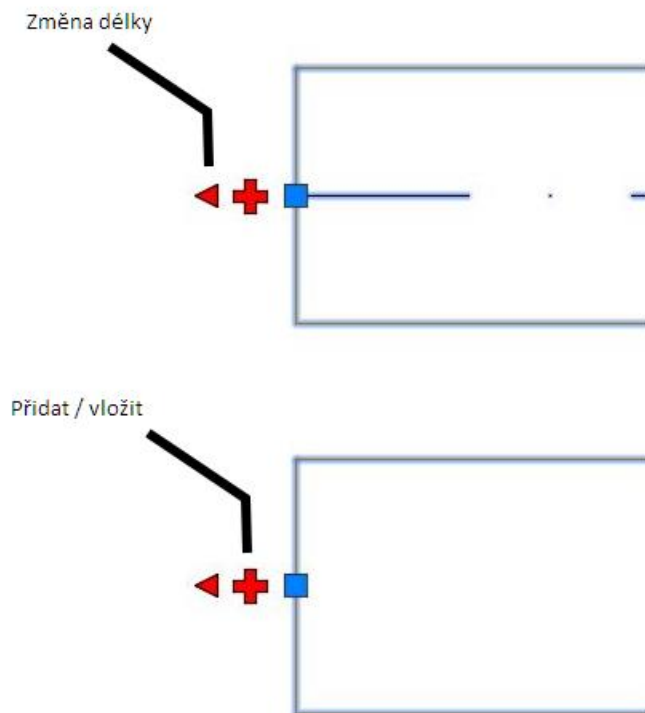
- BricsCAD V17 Pro
- BricsCAD V 17 Platinum



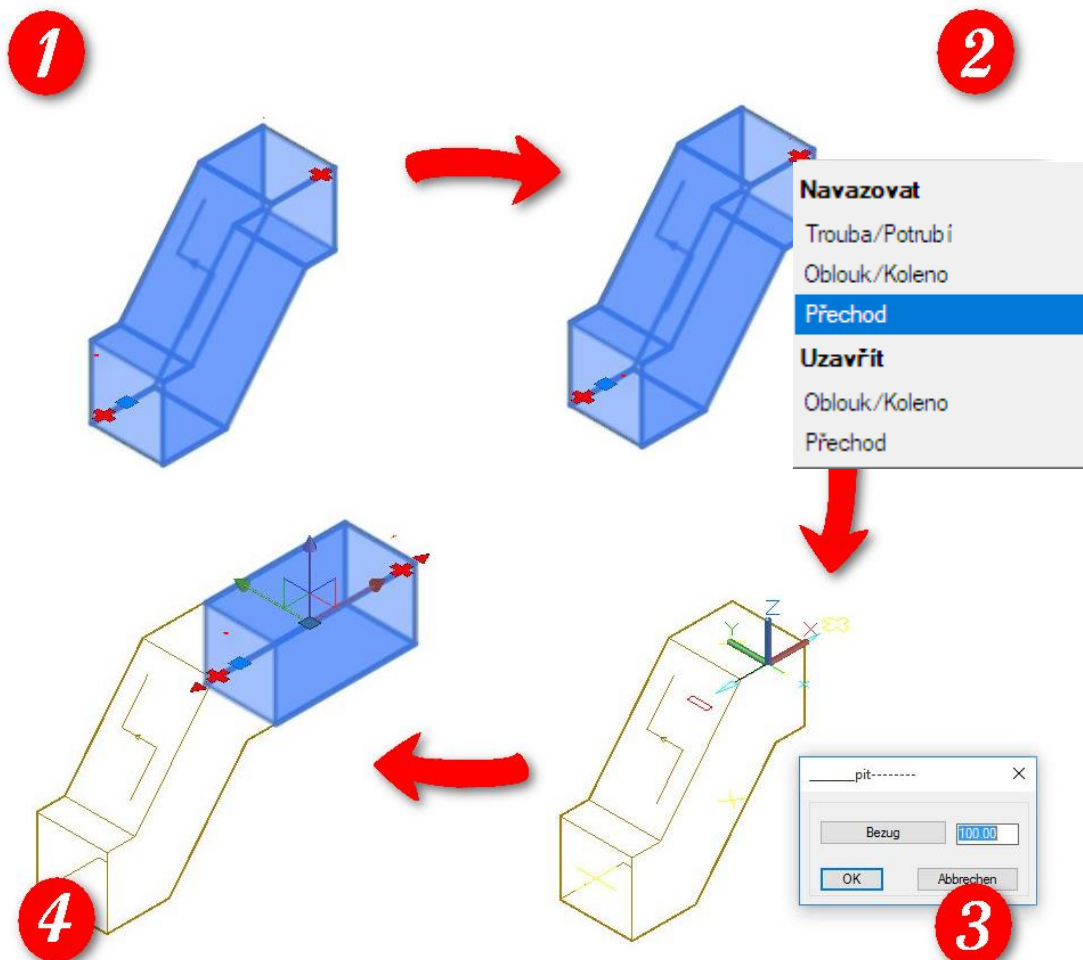
Úchopové body při zpracování trub a tvarovek (jen v AutoCADu)



Použití úchopových bodů



Použití úchopových bodů

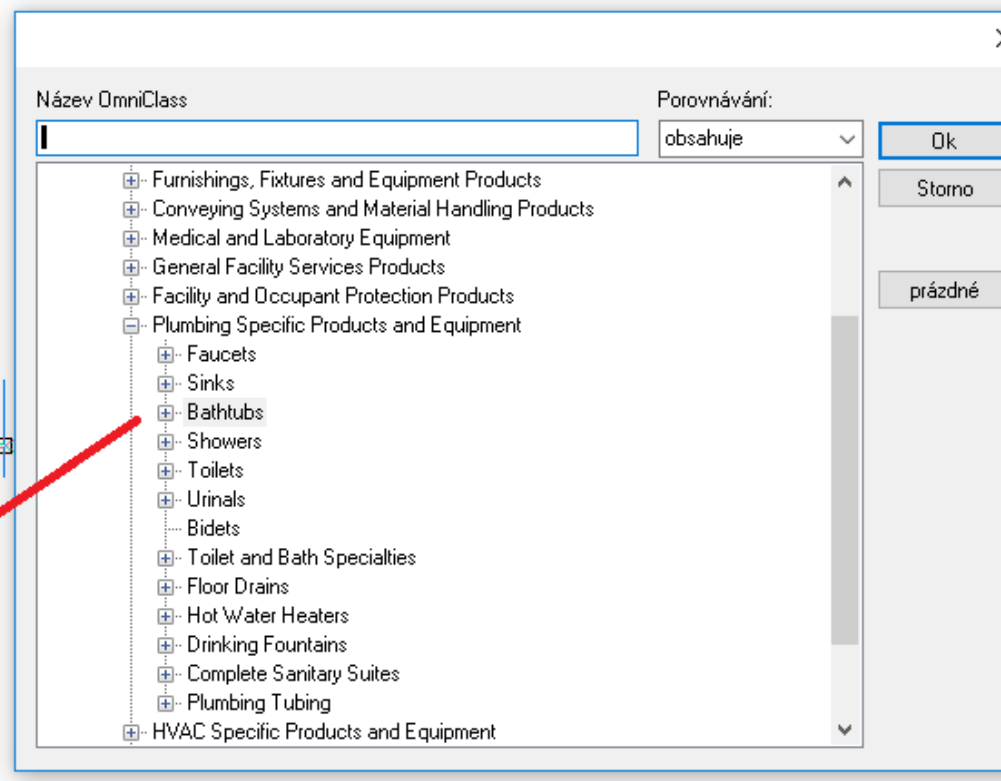


Klasifikace objektů dle normy



- Nové vlastnosti objektů pro klasifikaci
OmniClass - Nummer und OmniClass -Titel

Všeobecné	
Název	Vana koupelová
Výrobek	--
Typ	--
Nákladové středisko	
Barva	
Všeobecně	
v podlaží	
v místnosti	
v rastru	
Všeobecně	
Identifikace	
Položka rozpočtu	
AKS	
Identifikace dle místa	
Založení dokumentu	
Klasifikace Objekt	
Číslo OmniClass	23-31 15 00
Název OmniClass	Bathtubs
Zdravotechnika	
KW-Připojka	
Minimální tlak	mbar
Vypočítaný průtok	l/s
Špičkový průtok	l/s



Klasifikace objektů - OmniClass



- Rozšířená klasifikace objektů pro BIM (Building Information Modeling)

	A	B	C	D	E	F
1	Table 23	Products				
2	OmniClass Number	Level 1 Title	Level 2 Title	Level 3 Title	Level 4 Title	Level 5 Title
5284	23-31 13 19 17				Mop Sinks	
5285	23-31 13 19 19				Service Sinks	
5286	23-31 15 00		Bathtubs			
5287	23-31 15 11			Bath Shower Units		
5288	23-31 15 13			Sitz Baths		
5289	23-31 15 15			Jacuzzi Baths		
5290	23-31 15 17			Bathtub Components		
5291	23-31 15 17 11				Bathtub Enclosures	
5292	23-31 15 17 13				Bathtub Splashbacks	
5293	23-31 15 17 15				Bathtub Panels	
5294	23-31 15 17 17				Bathtub Seats	
5295	23-31 15 17 19				Bathtub Screens	
5296	23-31 15 17 21				Bathtub Grab Bars	
5297	23-31 15 17 23				Bathtub Drains	
5298	23-31 17 00		Showers			

*<http://www.omniclass.org/>

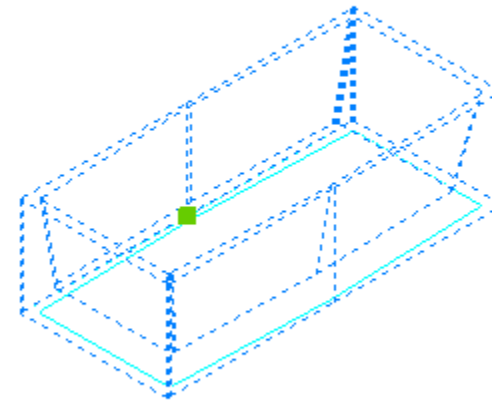


Klasifikace objektů - OmniClass

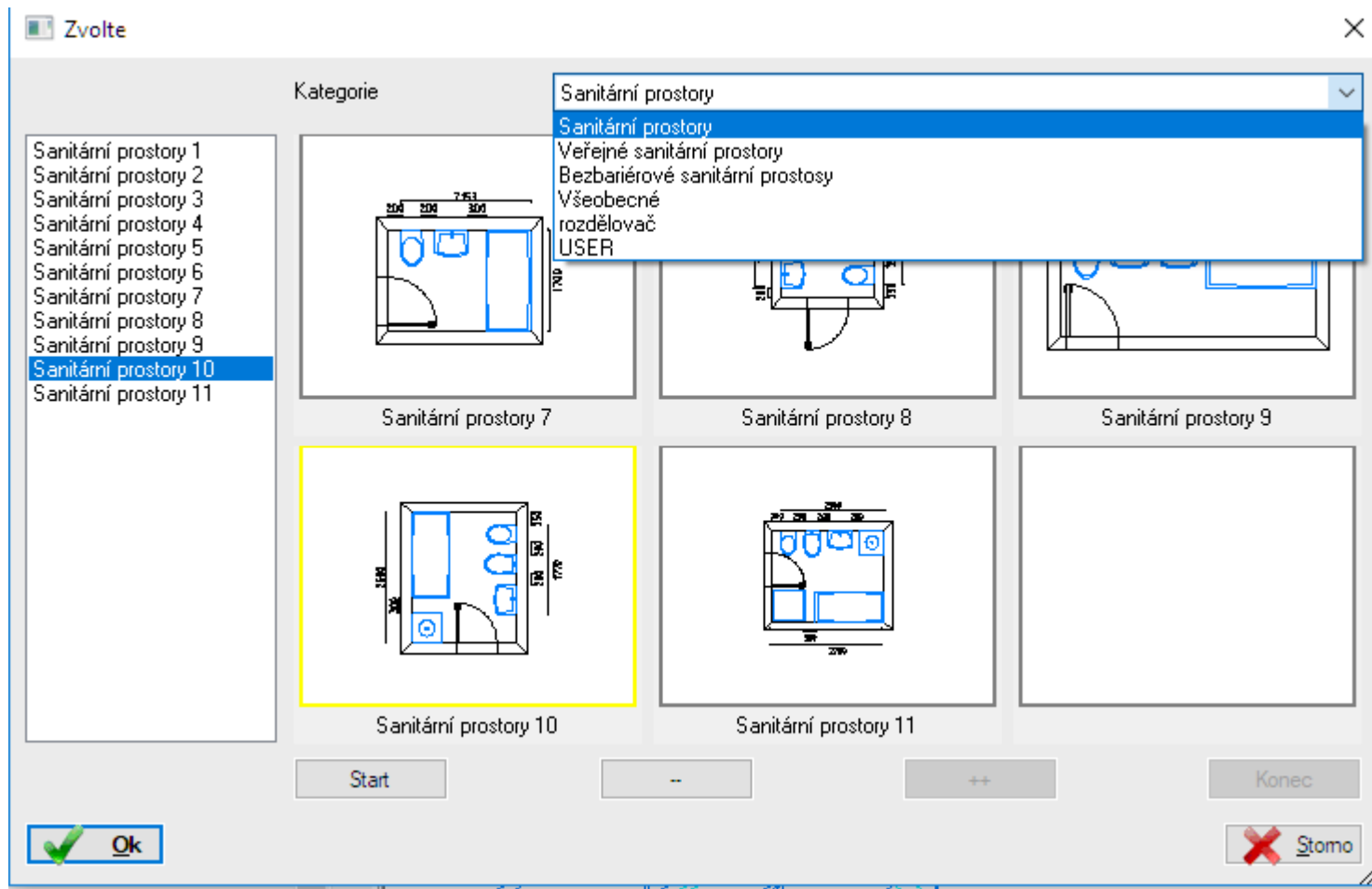


- Automatická klasifikace všech objektů zdravotechiky

v rastru	
Všeobecně	
Identifikace	
Položka rozpočtu	
AKS	
Identifikace dle místa	
Založení dokumentu	
Klasifikace Objekt	
Číslo OmniClass	23-31 15 00
Název OmniClass	Bathtubs
Zdravotecnika	
KW-Přípojka	
Minimální tlak	mbar
Vypočítaný průtok	l/s
Špičkový průtok	l/s
DN	
DN	



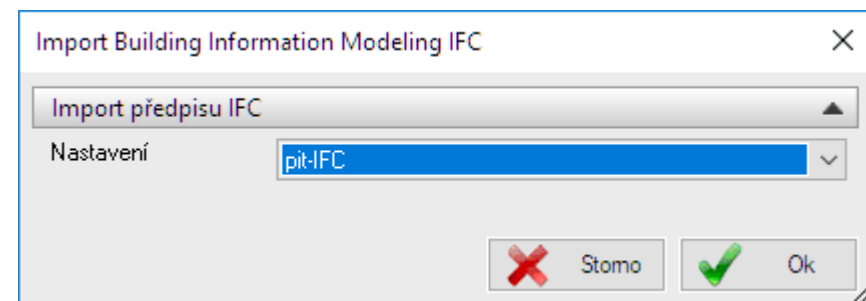
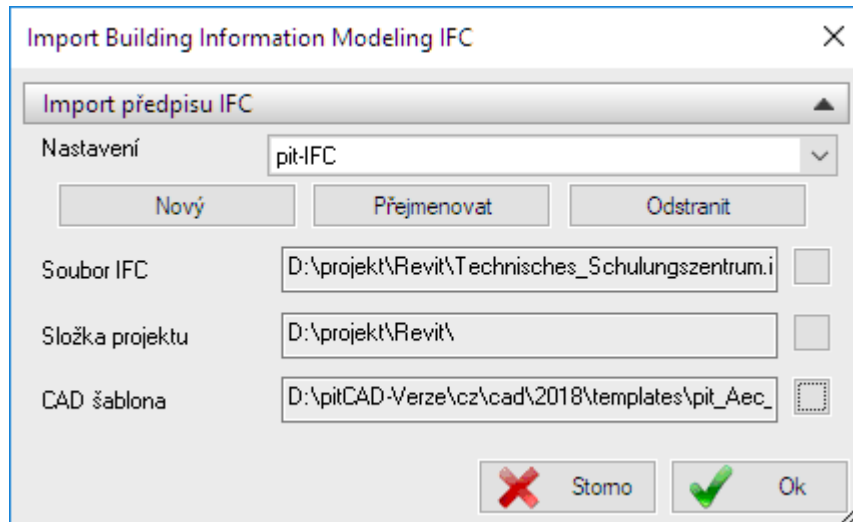
pit - Skupiny zapojení Zdravotechnika



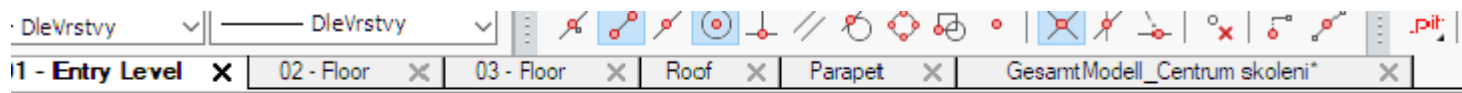
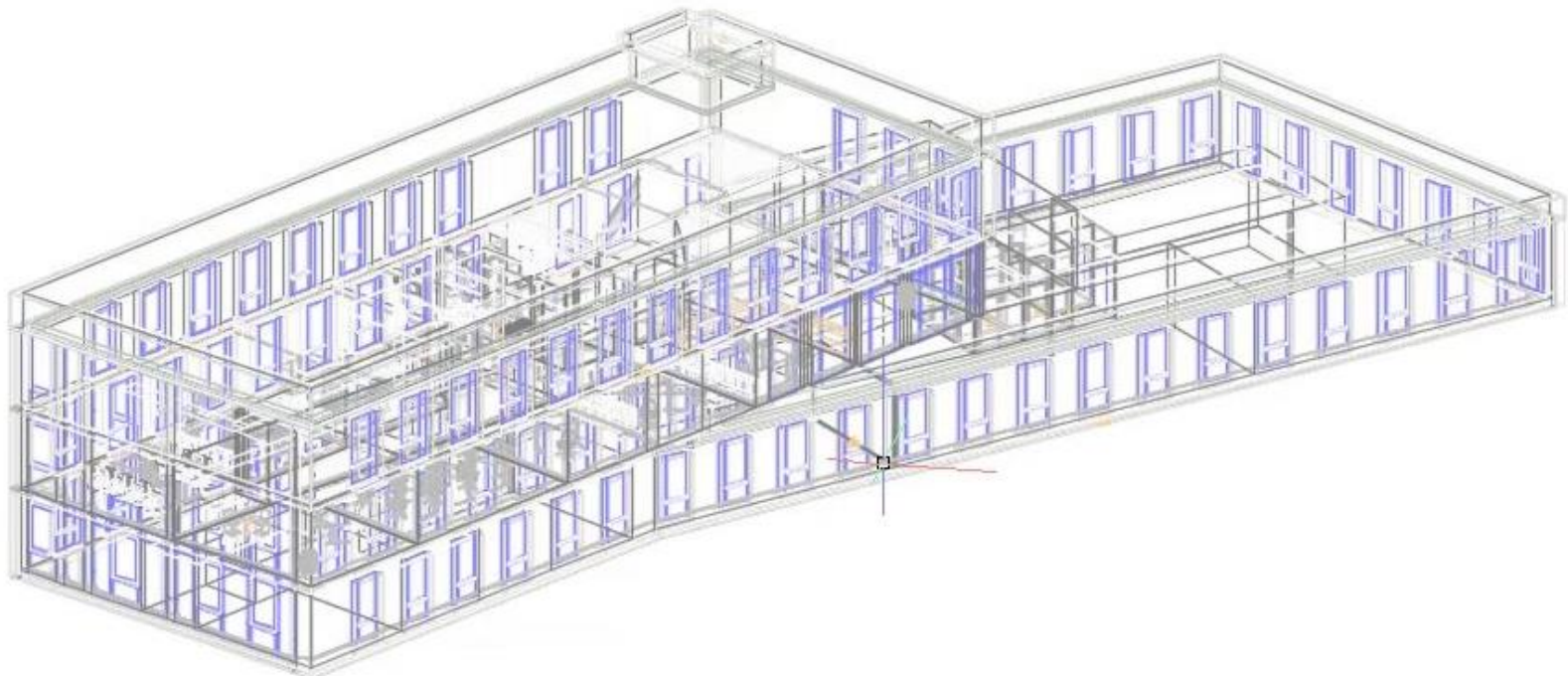
IFC Import 2x3 TC1 rozšíření



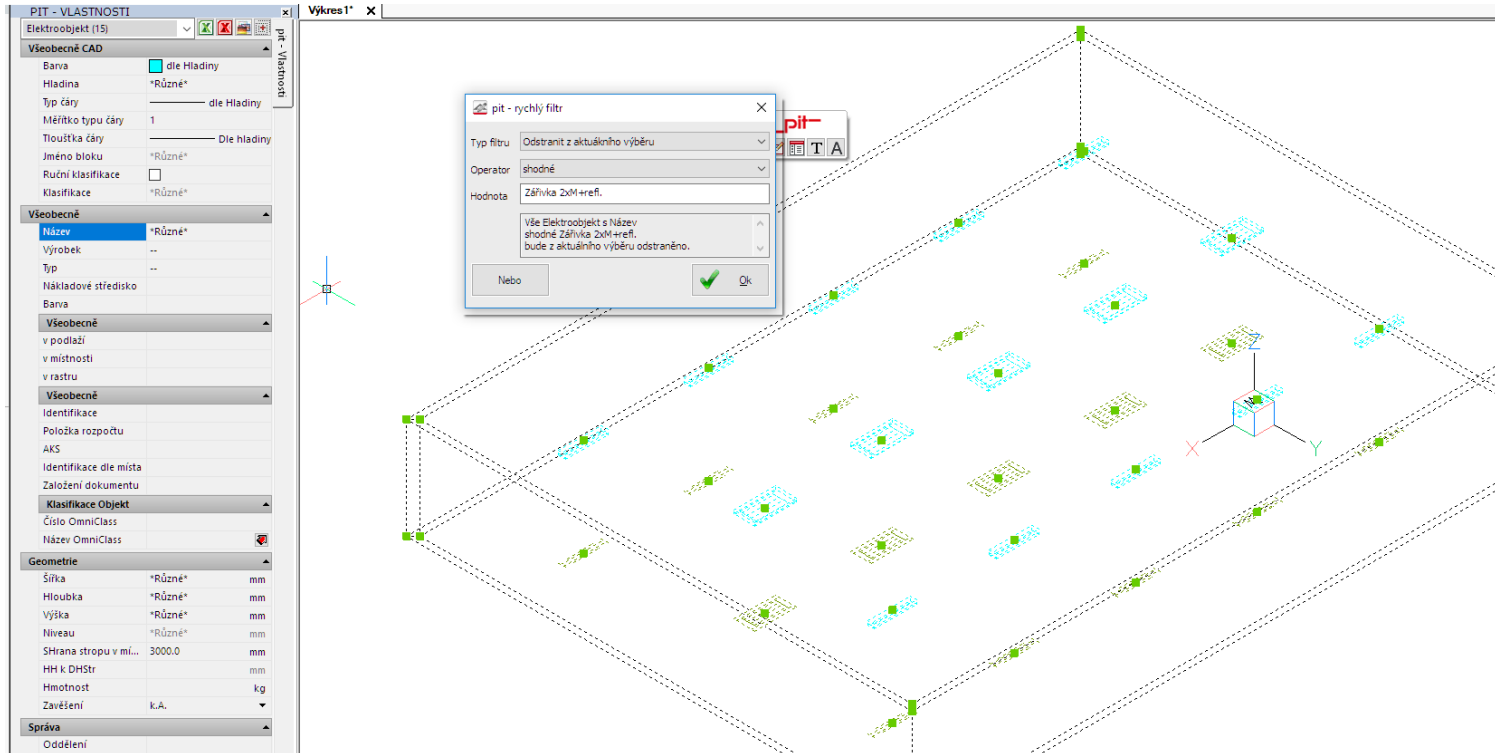
- Přenáší se definice podlaží, místností, dveří a oken.
- Dispozice je přímo propojitelná s databází CAFM systému pit-FM



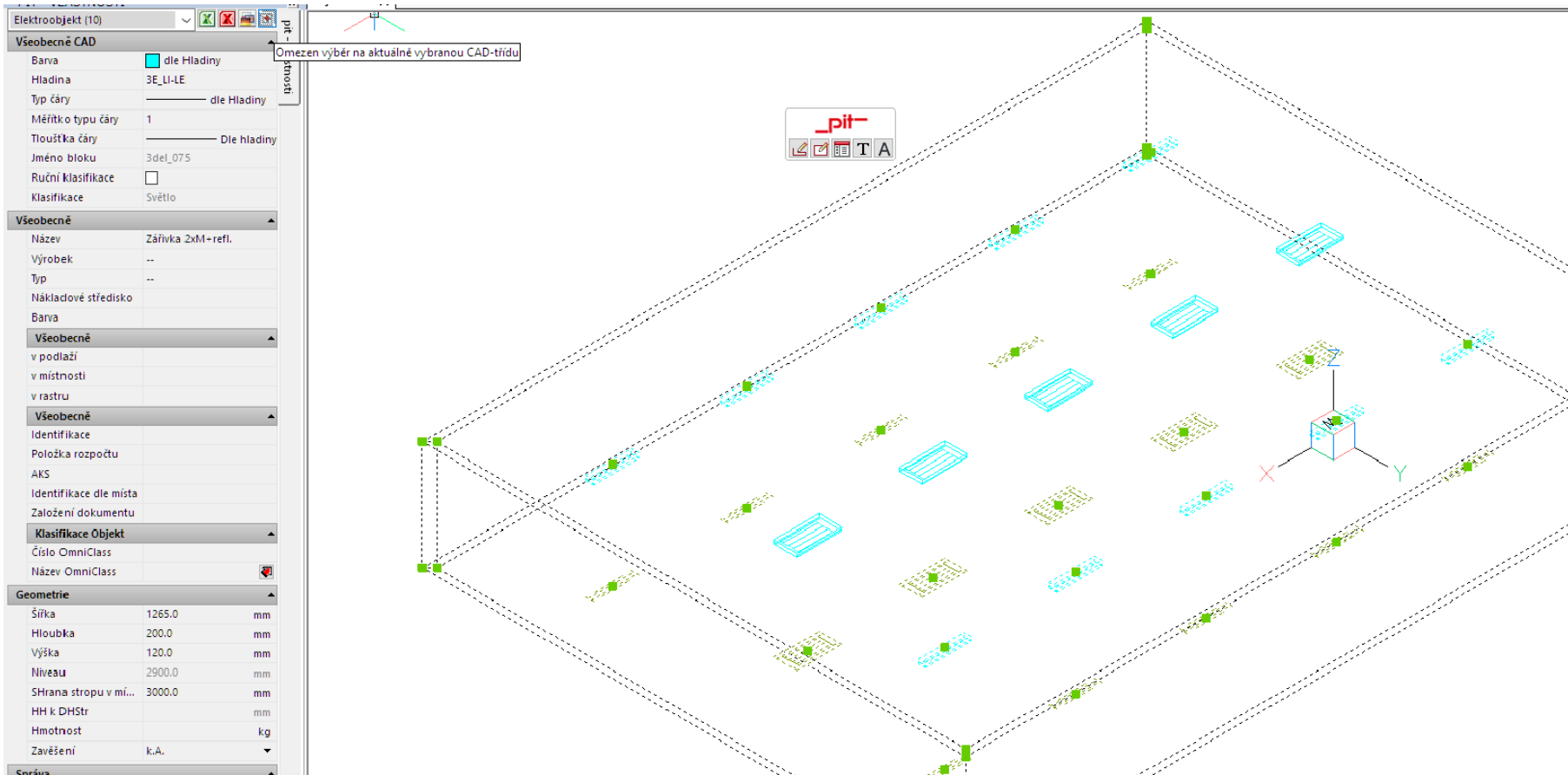
Model budovy importovaný přes IFC



- Filtrování výkresu specifikované dle bloků



- Vyhodnocení dle filtrování (filtr světel: Zářivky 2xM+refl)

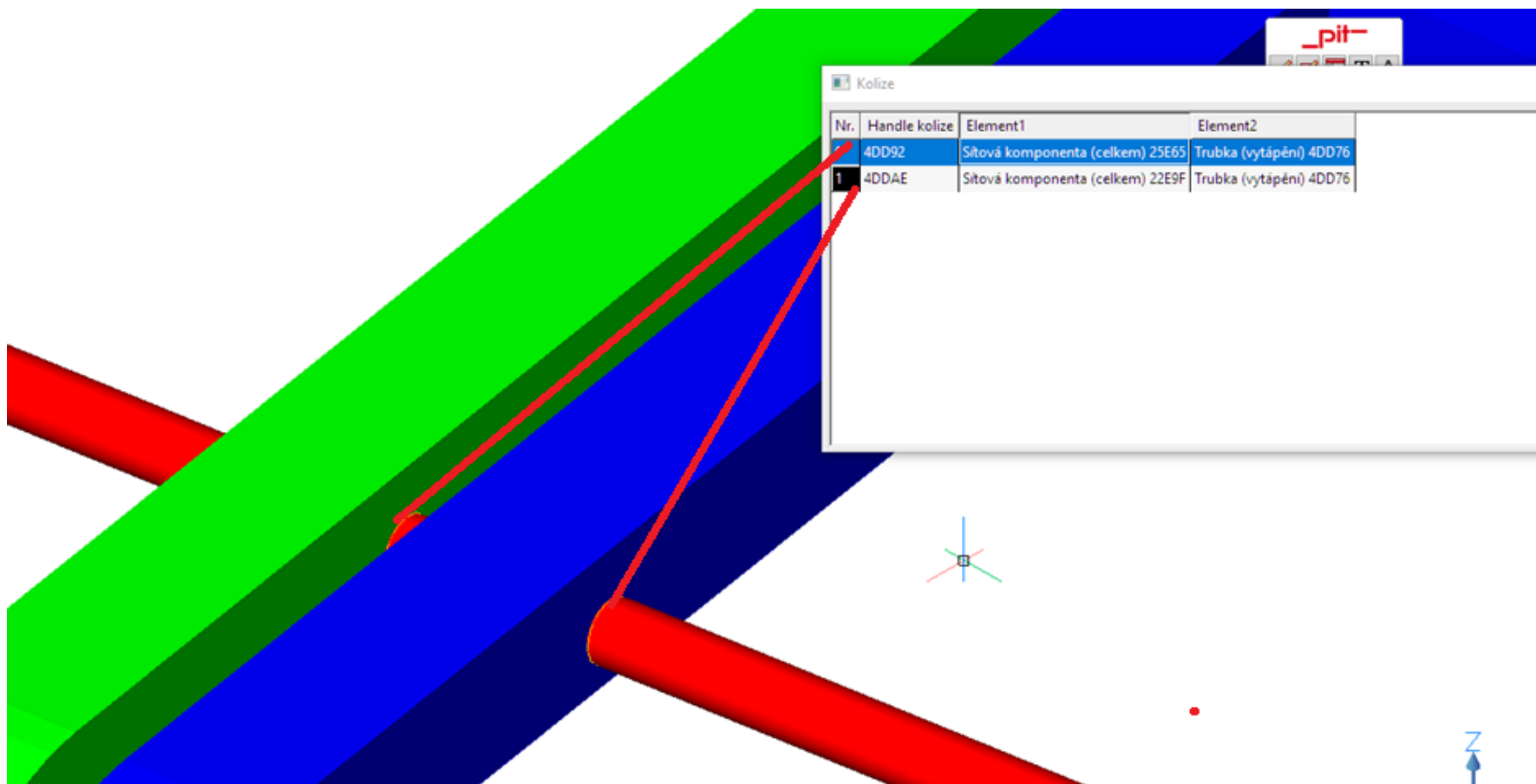


- Vyhodnocení vyfiltrovaných položek v Excelu

Všeobecně										Elektro
Název	Výrobek	Typ	Položka	Označení světla	Všeobecně		Klasifikace Objekt		Čís. ider	
					v podlaží	v místnosti	Číslo OmniClass	Název OmniClass		
Svítilno střednílampa 4xM	--	--			1 - Nadzemní podlaží	1 - Výrobní hala 1				
Svítilno střednílampa 4xM	--	--			1 - Nadzemní podlaží	1 - Výrobní hala 1				
Svítilno střednílampa 4xM	--	--			1 - Nadzemní podlaží	1 - Výrobní hala 1				
Svítilno střednílampa 4xM	--	--			1 - Nadzemní podlaží	1 - Výrobní hala 1				
Svítilno střednílampa 4xM	--	--			1 - Nadzemní podlaží	1 - Výrobní hala 1				



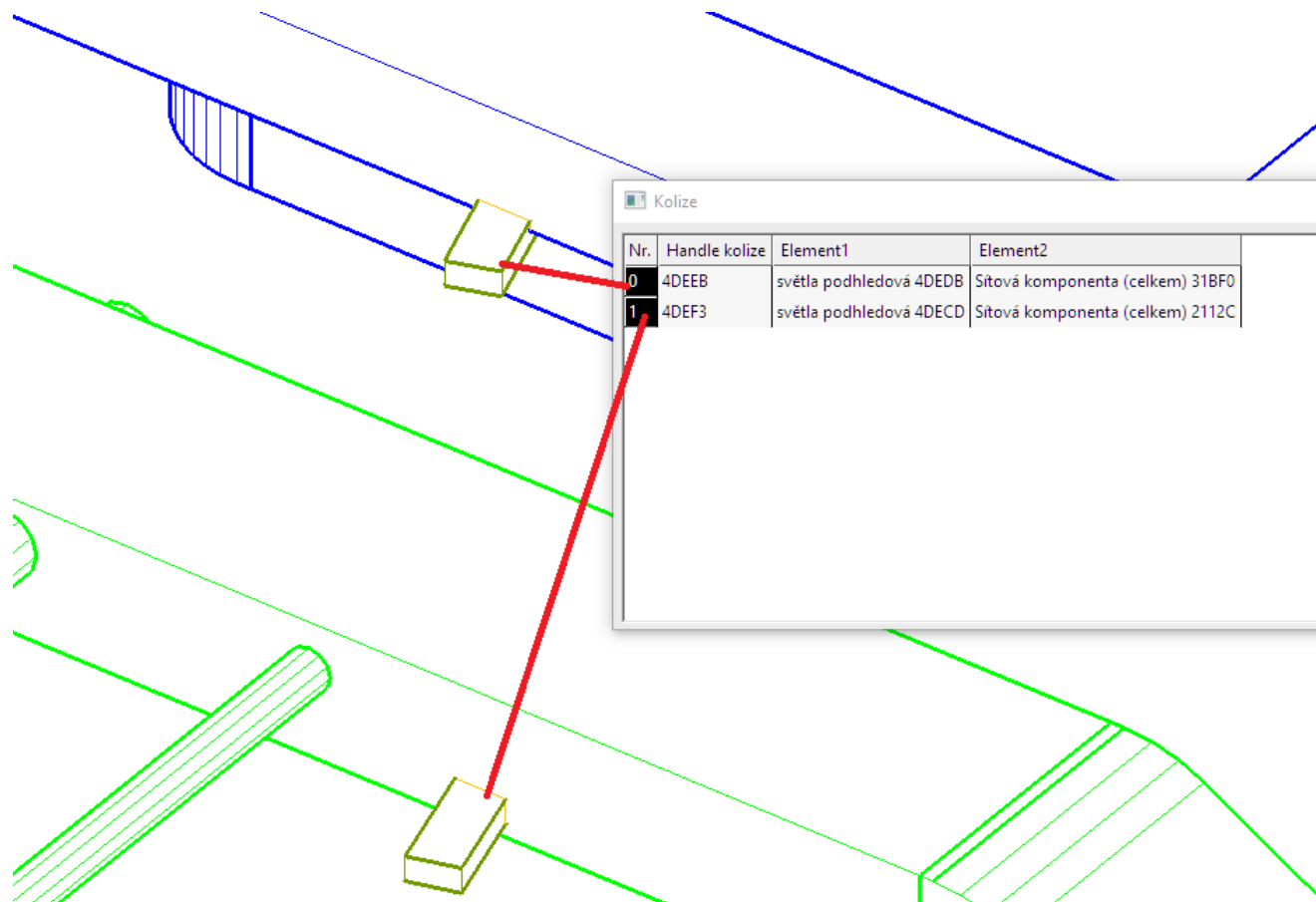
- Kontrola kolizí napříč profesemi



pit - Kontrola kolizí



- XREF - včetně



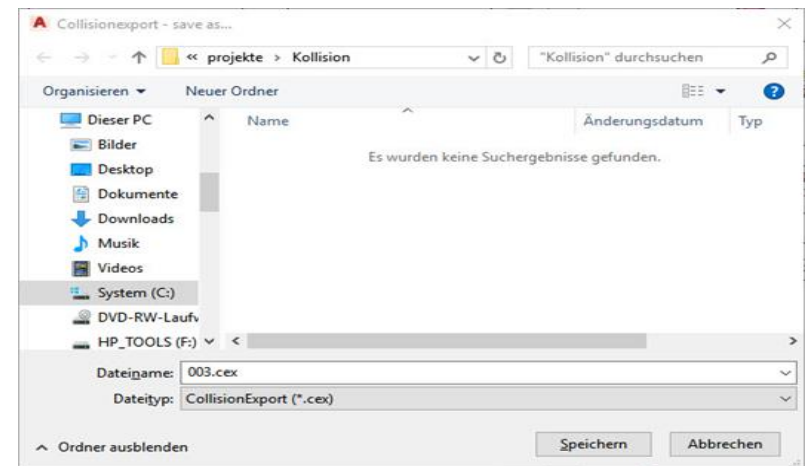
pit - Kontrola kolizí



- Urychlené zpracování kontroly kolizí
- Přehledné vyhodnocení dle profesí

Nr.	Handle kolize	Element1	Element2
0	4DEEB	světla podhledová 4DEDB	Síťová komponenta (celkem) 31BF0
1	4DEF3	světla podhledová 4DECD	Síťová komponenta (celkem) 2112C

- ← Zoomen
- ← Zvýraznění kolizí
- ← Filtrování
- ← Obnovit filtr
- ← Export
- ← Import





Pro další informace a cenovou nabídku
zasílejte na info@pitsoftware.cz